

宅配
BOX

暗証番号／ICカード認証型宅配ボックス

単三リチウム乾電池



イーディーキューブ

ed-CUBE

electric drive delivery box



暗証番号及びICカードで
開閉が可能な電池式宅配ボックス



暗証番号とICカードが使える。
スマートフォンと同じ様にタッチパネルを採用。
触れるだけのスマート操作。
起動ボタンを押して、ICカードを近づけるだけで
施錠が可能です。
ダイヤル式と違いセキュリティに優れています。

賃貸向け電気錠専用ホームページ
<http://www.kk-alpha.com/edlockplus/>



FEATURE



玄関カードキーとの連動が可能

各住戸の電池錠（edロックPLUS）と同じ暗証番号や同じICカードでed-CUBEを操作することができます。入居者へは利便性を提供し、オーナー様の物件資産価値を向上させることができます。



1ボックスで
最大**12**世帯
共用可能

世帯数に合わせて共用可能
賃貸住宅に設置した場合、入居者の共用利用も可能です。1ボックス最大12世帯の共用利用が可能です。



閉じ込め防止設計

万一の閉じ込めに対しても中から開けられる安心設計。



大容量収納・防滴設計

大容量の収納が可能で屋外設置も可能です。

1 暗証番号 or ICカードで取出しができます。

使用者が登録した暗証番号 or ICカードで取出しができるため、ダイヤル式の簡易宅配ボックスと違いセキュリティ性が高く安心です。
また、ICカードはパスモやスイカの登録も可能です。

・PASMOは、株式会社パスモの登録商標です。
・Suicaは、東日本旅客鉄道株式会社の登録商標です。

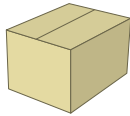


2 暗証番号で預け入れができます。

ワンタイム暗証番号を使用し、宅配業者へ預け入れができ利便性を提供します

3 大容量の収納が可能になります。

大きさ：幅：300mm×奥行：350mm×高さ：500mm
重さ：20kg までの荷物が受取れます。



段ボール(ゆうパック大箱相当可)
ゆうパックは、日本郵政株式会社の登録商標です。



お米10Kg×2



水ペットボトル6本

4 屋外設置(防滴仕様)が可能です。

雨に当たる場所での設置でも中の荷物を水から守ります。
※湿気や高温による影響には注意が必要です。

5 シルバー・ブラックの2色、右・左勝手扉を用意

エクステリアに合わせ2色と設置スペースを考えた右・左勝手扉をご用意しています。

6 電気工事不要の電池式

単三リチウム乾電池4本で1年(2回/日)使用できます。
また、電池が切れる100回前から電池切れマークとアラームでお知らせする安心設計です。

7 その他の機能

- ・いたずら防止機能(タッチパネル)
- ・閉じ込め防止用の非常脱出レバー付
- ・電池式(電源不要)のため配線工事が不要
- ・万一の場合、非常解錠できるシリンダー付
- ・1台を複数世帯(1~12世帯まで)で利用可能
- ・2段積み、横連結対応

基本仕様

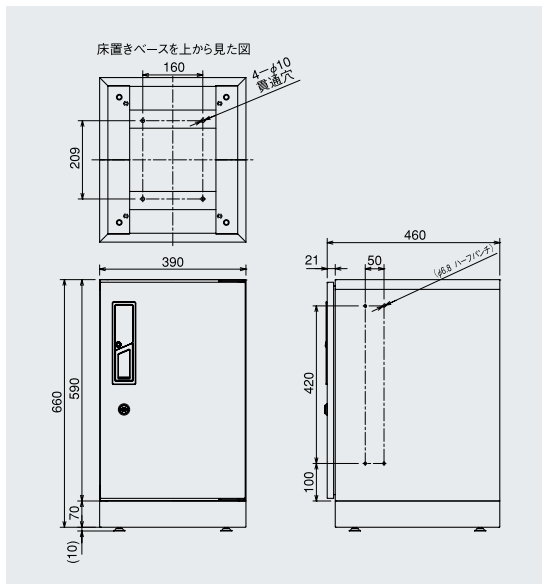
外形寸法	幅:390mm 奥行:460mm 高さ:590mm
受取可能サイズ・重量	幅:300mm 奥行:350mm 高さ:500mm以下 20kg迄
取出し方法	前入れ前出し
設置方法	床置き 連結(縦、横)
カラー	2色(シルバー、ブラック)
認証方式	非接触ICカード又は暗証番号(併用が可能) 暗証番号は4桁~12桁登録が可能

非接触ICカード	Mifare, Tag-it pro, FeliCa 認証可能
非常シリンダー	防犯性の高いディンプルキー
電源	単三リチウム乾電池_4本
電池寿命	約1年(「施錠操作/解錠操作」を2回/日として)

・MifareはNXPセミコンダクターズの登録商標です。
・Tag-itは、テキサス・インスツルメンツの登録商標です。
・FeliCaは、ソニー株式会社の登録商標です。

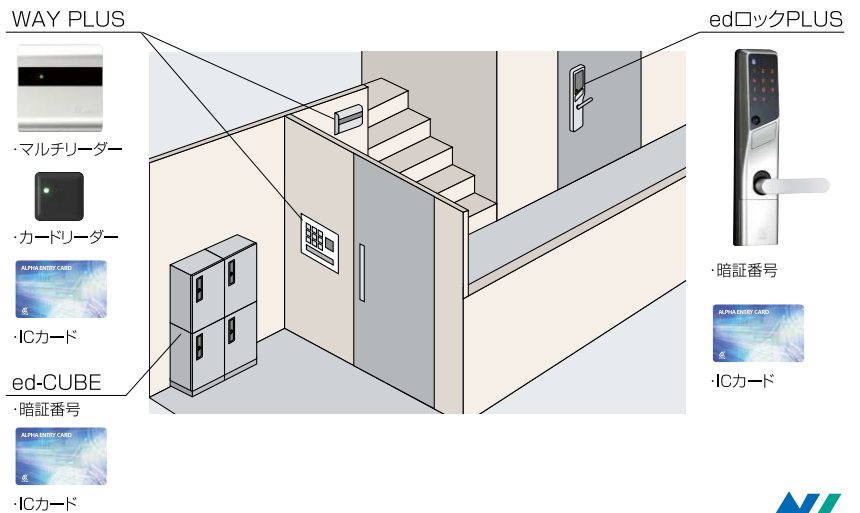
注1:縦連結は2段までです。
注2:本体と組み合わせる架台は別売になります。

外形寸法



edロック PLUS/WAY PLUS と連動

集合住宅で暗証番号やICカードを使い宅配ボックス・オートロック(ICカード)・玄関錠を操作する事ができます。オーナー様の物件価値を高め入居者に高い利便性を提供する事ができます。



株式会社 アルファ



□住設機器事業部 営業部

本 社 〒236-0004 神奈川県横浜市金沢区福浦 1-6-8
TEL: 045 (787) 8431 FAX: 045 (787) 8427
大 阪 〒541-0053 大阪府大阪市中央区本町 4-4-17 RE-012 1F
TEL: 06 (6251) 4655 FAX: 06 (6251) 3668

ホームページ <http://www.kk-alpha.com>

●ホームページからもカタログをご覧いただけます。

- ・このパンフレットの内容は2018年6月現在のものです。
- ・商品改良のため機能、仕様、デザイン等を予告無く変更する場合があります。
- ・印刷の関係上、実際の色と多少異なる場合があります。
- ・当社はISO9001・ISO14001を認定取得しています。

お問い合わせ先

資料番号 **AL839**

18F5000-R0AT